

INVENTAR:

HÅNDVASK - IFÖ ICON HÅNDVASK 60 CM - VVS NR. 780083120
 UNDERSKAB - IFÖ ICON UNDERSKAB 119 CM - VVS NR. 780081380
 TOILET - IFÖ SIGN ART - VVS NR. 613002000
 BRUSER - CASSØE BRUSESÆT - VVS NR. 722967.834
 AFLØB - UNIDRAIN CLASSIC LINE, COLUMN, 900MM - VVS NR. 155015290

OVERFLADER:

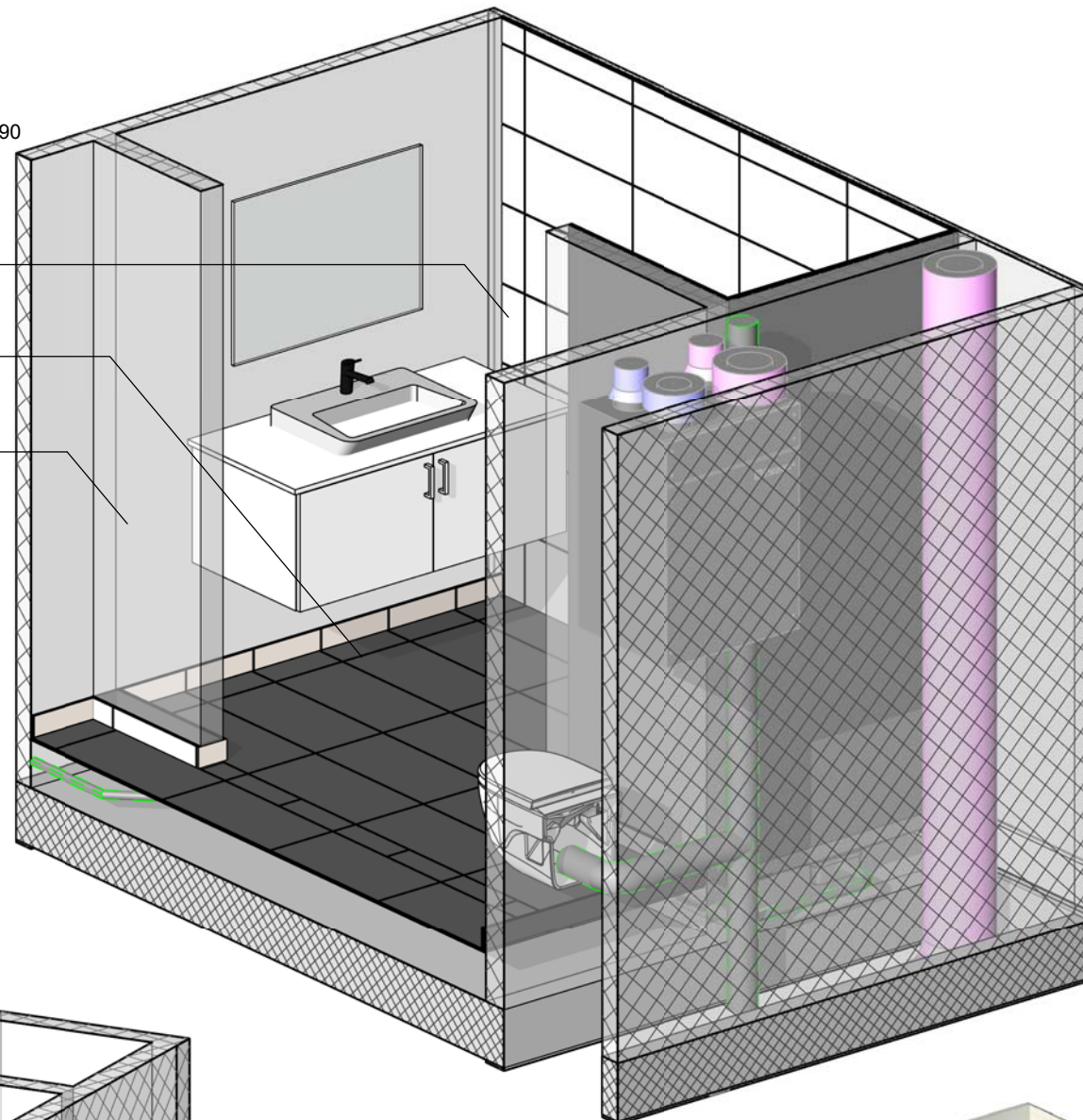
VÆGFLISER & SOKKELFLISER:
 HVID,
 HALVBLANK, GLAT OVERFLADE

GULVFLISER:

GRA,
 MAT, OVERFLADE: R9

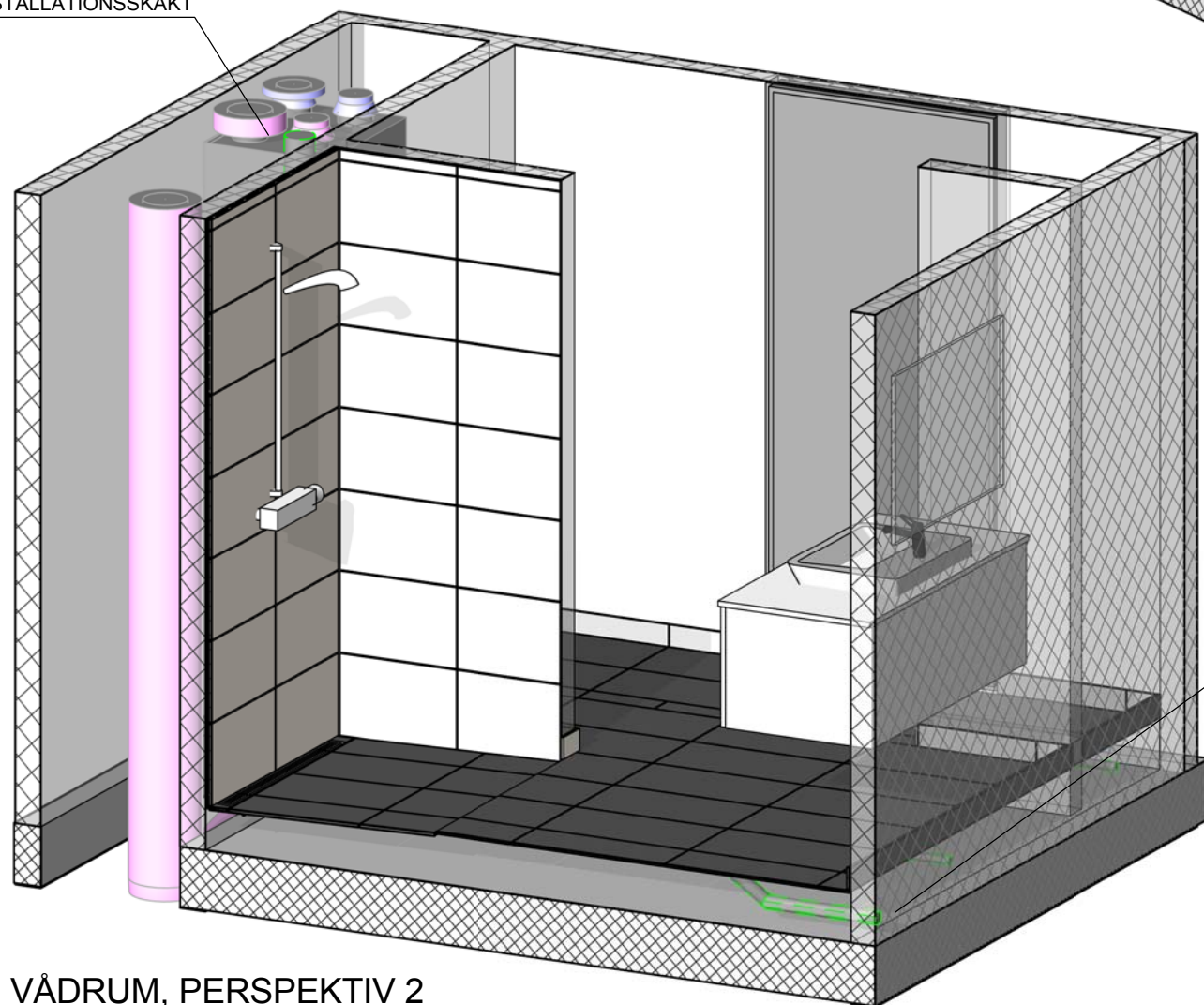
RESTERENDE VÆGGE:

MALING - MODEHVID (RAL 9002),
 HALVBLANK, GLANS 50



VÅDRUM, PERSPEKTIV 1

INSTALLATIONSSKAKT



VÅDRUM, PERSPEKTIV 2

ISLERINGSLAG OG SLIDLAG
 I GULVKONSTRUKTIONEN
 ER SKJULT, SÅ RØR UNDER
 GULVET ER SYNLIGE

GENNEMFØRINGER:

ALLE GENNEMFØRINGER FØRES I VÆGGE,
 PÅ NÆR GULVAFLØB.
 PLACERINGS OG STØRRELSEN PÅ
 UDFRÆSNINGER ER VEJLEDENDE.

FALD:

FRA DØREN TIL O.K. GULV FALDER GULVET
 10MM.
 (SE SNIT C-C)
 FRA O.K. GULV I BADEVÆRLSE TIL O.K. GULV I
 BRUSENICHE, FALDER GULVET 10MM
 (SE SNIT D-D)
 FALDET I BRUSENICHEN UDFØRES MED TOTAL
 20MM FALD (SE SNIT A-A)

VÅDRUMSSIKRING:

MEMBRAN UDLÆGGES PÅ HELE GULVAREALET,
 SAMT 100MM OP AD VÆGGE.
 VED SAMLINGER MOD VÆG/VÆG OG GULV/VÆG
 SÆTTES TÆTNINGSBÅND.
 DET SAMLEDE SYSTEM SKAL VÆRE MK-
 GODKENDT.
 (SE SBI 252 & BYG-ERFA BLADE)

SVIND & KRYBNING:

DER SKAL TAGES HØJDE FOR DIMENSIONS-
 ÆNDRINGER I UNDERLAGET VED VALG AF
 FLISEKLÆBER OG FUGEMØRTEL.
 (SE BYG-ERFA (42) 141006)

STORFORMAT FLISER:

VED LÆGNING AF FLISER SKAL DER ANVENDES
 BUTTERING/FLOATING METODEN TIL AT SIKRE
 100% DÆKNINGSGRAD.

GULVOPBYGNING:

VÅDRUM:

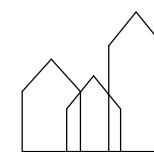
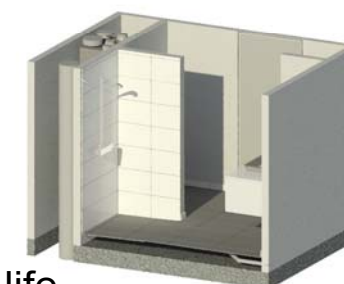
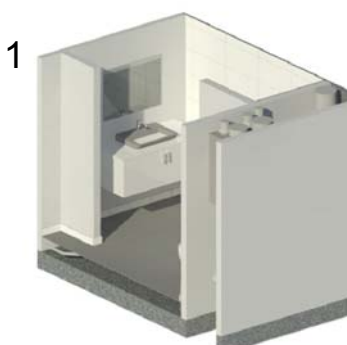
FLISE, 8MM
 FLISEKLÆBER
 VÅDRUMSMEMBRAN
 SLIDLAG, 45MM
 ISOLERING, 130MM
 HULDÆK, 220MM

BRUSENICHE:

FLISE, 8MM
 FLISEKLÆBER
 VÅDRUMSMEMBRAN
 SLIDLAG, 65-45MM
 ISOLERING, 100MM
 HULDÆK, 220MM

SIGNATURFORKLARING - VÅDRUM:

- MEMBRAN
- - - SPILDEVANDSRØR
- - - BRUGSVAND, KOLDT
- - - BRUGSVAND, VARMT
- FLISE
- UDFRÆSNING
- IN-SITU STØBT BETON
- BETONELEMENT
- GASBETON
- POLYSTYREN
- TRYKFAST ISOLERING



Bring ideas to life
 VIA University College

VIA Bygæri & Engineering
 Campus HORSSENS

BYGGESAG: SØNDERBROGADE	DATO: 12/12/16	K01_H4_E3_N03
EMNE: VÅDRUM, PERSPEKTIV	MÅL: As indicated	
UDFØRT AF: AEE	KLASSE BH41-A16	